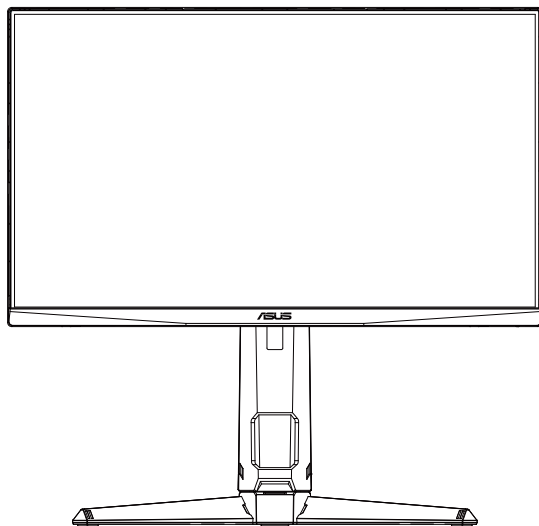


**ASUS®**

**Seria VG249QL3A**

**Monitor LCD**

# **Ghidul utilizatorului**



**HDMI™**  
HIGH-DEFINITION MULTIMEDIA INTERFACE

# Cuprins

<b>Note</b> .....	<b>iii</b>
<b>Informații referitoare la siguranță</b> .....	<b>v</b>
<b>Îngrijire și curățare</b> .....	<b>viii</b>
<b>1.1 Bine ați venit!</b> .....	<b>1-1</b>
<b>1.2 Conținut pachet</b> .....	<b>1-1</b>
<b>1.3 Asamblarea monitorului</b> .....	<b>1-2</b>
<b>1.4 Conectați cablurile</b> .....	<b>1-3</b>
1.4.1 Partea posterioară a monitorului LCD.....	1-3
<b>1.5 Introducere monitor</b> .....	<b>1-4</b>
1.5.1 Folosirea butoanelor de comandă .....	1-4
<b>2.1 Reglarea monitorului</b> .....	<b>2-1</b>
<b>2.2 Detașarea piciorului/suportului (pentru montarea pe perete VESA)</b> .....	<b>2-2</b>
<b>2.3 Dimensiuni externe</b> .....	<b>2-3</b>
<b>3.1 Meniu OSD (On Screen Display - Afișare pe ecran)</b> .....	<b>3-1</b>
3.1.1 Cum se reconfigurează.....	3-1
3.1.2 Introducere funcție OSD .....	3-2
<b>3.2 Specificații</b> .....	<b>3-7</b>
<b>3.3 Depanare (FAQ)</b> .....	<b>3-8</b>
<b>3.4 Listă de frecvențe acceptate</b> .....	<b>3-9</b>

Copyright © 2023 ASUSTeK COMPUTER INC. Toate drepturile rezervate.

Nicio parte din acest manual, inclusiv produsele și software-ul descrise în acesta nu poate fi reprodusă, transmisă, transcrisă, păstrată într-un sistem de preluare a informațiilor sau tradusă în orice limbă, indiferent de formă sau de mijloace, cu excepția documentației păstrate de cumpărător cu scopul de copie de rezervă, fără a avea permisiunea scrisă explicită a ASUSTeK COMPUTER INC. („ASUS”).

Garanția sau service-ul produsului nu se va prelungi dacă: (1) produsul este reparat, modificat sau alterat, exceptând cazul în care astfel de reparație, modificare sau alterare este autorizată în scris de ASUS; sau (2) numărul de serie al produsului este șters sau lipsește.

ASUS OFERĂ ACEST MANUAL „CA ATARE”, FĂRĂ NICI O GARANȚIE, EXPLICITĂ SAU IMPLICITĂ, INCLUZÂND, DAR FĂRĂ A SE LIMITA LA, GARANȚIILE SAU CONDIȚIILE IMPLICITE PENTRU COMERCIALIZAREA SAU CONFORMITATEA CU UN ANUMIT SCOP. ASUS, DIRECTORII, CADRELE DE CONDUCERE, ANGAJAȚII SAU AGENȚII SĂI NU SUNT RESPONSABILI PENTRU NICIO DAUNĂ INDIRECTĂ, SPECIALĂ, INCIDENTALĂ SAU PE CALE DE CONSECINȚĂ (INCLUSIV DAUNE PENTRU PIERDERE DE PROFIT, PIERDERE DE ACTIVITATE, PIERDERE DE UTILIZARE SAU DATE, ÎNTRERUPEREA ACTIVITĂȚII ȘI ALTELE SIMILARE), CHIAR DACĂ ASUS A FOST AVIZAT DE POSIBILITATEA UNOR RĂSPUNDERE PENTRU ORICE ERORI SAU INEXACTITĂȚI CARE POT SĂ APARĂ ÎN ACEST MANUAL SAU PRODUS.

SPECIFICAȚIILE ȘI INFORMAȚIILE DIN ACEST MANUAL SUNT FURNIZATE DOAR CU SCOP INFORMATIV ȘI SUNT SUPUSE MODIFICĂRII ÎN ORICE MOMENT FĂRĂ NOTIFICARE ȘI NU TREBUIE ÎNȚEBUATE CA OBLIGAȚIE DIN PARTEA ASUS. ASUS NU ÎȘI ASUMĂ NICIO RESPONSABILITATE SAU RĂSPUNDERE PENTRU ORICE ERORI SAU INEXACTITĂȚI CARE POT SĂ APARĂ ÎN ACEST MANUAL, INCLUSIV PRODUSELE ȘI SOFTWARE-UL CARE SUNT DESCRISE ÎN ACESTA.

Numele de produse și companii din acest manual pot fi sau nu mărci comerciale înregistrate sau drepturi de autor ale companiilor respective și sunt utilizate doar pentru identificare sau explicație și în beneficiul proprietarilor, fără intenția de a încălca drepturile acestora.

## Note

### Declarația Comisiei federale de comunicații

Acest dispozitiv respectă Secțiunea 15 a Regulilor FCC. Funcționarea trebuie să îndeplinească următoarele două condiții:

- Acest dispozitiv nu poate provoca interferențe dăunătoare și acest dispozitiv trebuie să accepte orice interferență primită, inclusiv interferențele care pot cauza funcționarea nedorită.

Acest echipament a fost testat și s-a constatat că se încadrează în limitele pentru un dispozitiv digital de Clasa B în conformitate cu Partea 15-a Reglementărilor FCC. Aceste limite au drept scop asigurarea unei protecții rezonabile împotriva interferenței dăunătoare într-o instalație rezidențială. Acest echipament generează, utilizează și poate radia energie de radiofrecvență și, dacă nu este instalat și utilizat conform instrucțiunilor producătorului, poate produce interferențe dăunătoare comunicațiilor radio. Cu toate acestea, nu există nicio garanție că într-o configurație de instalare specifică nu se vor produce interferențe. Dacă acest echipament cauzează interferențe dăunătoare pentru recepția radio sau TV, care se pot stabili prin oprirea și repornirea echipamentului, utilizatorul este încurajat să încerce corectarea interferențelor prin intermediul uneia sau al mai multora dintre următoarele măsuri:

- Reorientați sau reamplasați antena receptorului.
- Creșteți distanța de separare dintre dispozitiv și receptor.
- Conectați echipamentul la o priză de c.a. dintr-un circuit diferit de cel la care este conectat receptorul.
- Pentru ajutor, consultați dealerul sau un tehnician radio/TV cu experiență.

### Declarație a Departamentului canadian de comunicații

Acest dispozitiv digital nu depășește limitele Clasei B pentru emisii de zgomot radio de la dispozitivul digital stabilite în Regulamentele privind interferența radio a Departamentului canadian de comunicații.

Acest dispozitiv digital Clasa B respectă ICES-003 din Canada.

Dispozitivul poate să cadă, cauzând vătămări personale grave sau moarte. Pentru a preveni vătămrile, acest dispozitiv trebuie să fie atașat de podea/perete în concordanță cu instrucțiunile de instalare.



## Declarație de conformitate

Acest aparat îndeplinește cerințele stabilite în Directiva Consiliului privind Aproximarea Legilor Statelor Membre referitor la Compatibilitatea Electromagnetică (2014/30/UE), Directiva privind Aparatele cu Tensiune Joasă (2014/35/UE), Directiva ErP (2009/125/CE) și Directiva RoHS (2011/65/UE). Acest produs a fost testat și s-a constatat că îndeplinește standardele armonizate pentru echipamente de tehnologia informațiilor, aceste standarde armonizate fiind publicate sub formă de Directive în Monitorul Oficial al Uniunii Europene.

## Enunț simbol DEEE

Simbolul de pe produs sau de pe ambalaj indică faptul că acest produs nu poate fi eliminat împreună cu gunoiul menajer. În schimb este responsabilitatea dvs de a elimina echipamentul prin predarea la un punct de colectare desemnat pentru reciclarea deșeurilor electrice și a echipamentelor electronice. Colectarea separată și reciclarea echipamentelor la momentul eliminării va ajuta la conservarea resurselor naturale și va asigura că este reciclat într-o manieră care protejează sănătatea umană și mediul. Pentru mai multe informații despre unde puteți să predați echipamentele pentru reciclare, vă rugăm să contactați primăria locală, serviciul de eliminare a deșeurilor menajere sau magazinul de unde ați achiziționat produsul.



EEE yönetmeliğine uygundur

## Informații referitoare la siguranță

- Înainte de configurarea monitorului, citiți cu atenție toată documentația care însoțește produsul.
- Pentru a preveni pericolul de incendiu sau de electrocutare, nu expuneți monitorul la ploaie sau umiditate.
- Nu încercați să deschideți carcasa monitorului. Tensiunile înalte periculoase din monitor pot provoca vătămarea corporală gravă.
- Dacă sursa de alimentare s-a stricat, nu încercați să o reparați singuri. Contactați un tehnician de service calificat sau magazinul.
- Înainte de a utiliza produsul, asigurați-vă că toate cablurile sunt conectate corect și cablurile de alimentare nu sunt deteriorate. Dacă detectați orice avarie, contactați imediat dealerul.
- Sloturile și deschiderile de pe spatele sau partea superioară a carcasei sunt prevăzute pentru ventilare. Nu blocați aceste sloturi. Nu plasați acest produs aproape sau deasupra unui radiator sau a unei surse de căldură, cu excepția cazului în care aceasta este ventilată corespunzător.
- Monitorul trebuie operat numai de la tipul de sursă de alimentare indicat pe etichetă. Dacă nu sunteți sigur de tipul de sursă de alimentare al locuinței, consultați dealerul sau compania locală de furnizare a energiei electrice.
- Utilizați ștecherul adecvat care respectă standardul local de putere.
- Nu suprasolicitați prelungitoarele cu prize multiple și cablurile prelungitoare. Suprasolicitarea poate provoca incendiul sau electrocutarea.
- Evitați praful, umiditatea și extremele de temperatură. Nu plasați monitorul într-o zonă în care se poate uda. Amplasați monitorul pe o suprafață stabilă.
- Scoateți ștecherul din priză în timpul furtunilor, când se produc fulgere sau când monitorul nu este utilizat o perioadă lungă de timp. Aceasta va proteja monitorul împotriva deteriorării cauzate de supratensiunea tranzitorie.
- Nu împingeți obiecte și nu vărsați lichid în sloturile de pe carcasa monitorului.
- Pentru a asigura funcționarea satisfăcătoare, utilizați monitorul doar cu computere certificate UL care au prize configurate adecvat, marcate între 100 ~ 240 V c.a.
- Priza va fi instalată în apropierea echipamentului și va fi amplasată într-un loc ușor de accesat.
- Dacă întâmpinați probleme tehnice cu monitorul, contactați un tehnician de service calificat sau magazinul.
- Realizați o conexiune de împământare înainte de a conecta fișa de rețea la rețea. Iar când deconectați conexiunea de împământare, asigurați-vă că deconectați după scoaterea fișei de rețea de la rețea.

## AVERTIZARE

Utilizarea altor căști decât cele specificate poate conduce la pierderea auzului ca urmare a presiunilor de sunet excesive.

Vă rugăm confirmați ca sistemul de distribuție în clădire oferă un întrerupător de circuit nominal de 120/240V, 20 A (maxim).

Dacă se livrează cu o mufă cu 3 pini pe cablul de alimentare, conectați cablul la o priză cu 3 mufe (împământată). Nu dezactivați pinul de împământare al mufei, de exemplu prin atașarea unui adaptor de 2 pini. Pinul de împământare este o funcție importantă de siguranță.

Pericol de stabilitate.

Produsul poate să cadă, cauzând vătămări personale grave sau moarte. Pentru a preveni vătămrile, acest produs trebuie să fie atașat de podea/ perete în concordanță cu instrucțiunile de instalare.

Produsul poate să cadă, cauzând vătămări personale grave sau moarte. Multe din vătămări, mai ales cele ale copiilor pot fi evitate luând măsuri simple de precauție, cum ar fi:

ÎNTOTDEAUNA folosiți dulapuri sau stative sau metode de instalare recomandate de producătorul produsului.

ÎNTOTDEAUNA folosiți mobilă care ține produsul în mod sigur.

ÎNTOTDEAUNA asigurați-vă că produsul nu trece de marginea mobilei de suport.

ÎNTOTDEAUNA educați copiii despre pericolele cățărării pe mobilă pentru a ajunge la produs sau la controalele acestuia.

ÎNTOTDEAUNA treceți cablurile și cordoanele conectate la produs ca acestea să nu fie agățate, trase sau apucate.

NICIODATĂ să nu așezați un produs într-un loc instabil.

NICIODATĂ să nu așezați produsul pe o mobilă înaltă (de exemplu dulapuri sau biblioteci) fără a ancora atât mobila cât și produsul de un suport corespunzător.

NICIODATĂ să nu așezați produsul pe cârpă sau alt material care se poate afla între produs și mobila care îl susține.

NICIODATĂ să nu așezați elemente care pot tenta copiii, cum ar fi jucării și telecomenzi, pe produs sau mobila pe care este așezat produsul.

Dacă produsul existent se va reține sau va fi relocat, trebuie avute în vedere aceleași considerații ca mai sus.

Presiunea excesivă de sunet din căști poate cauza pierderea auzului. Ajustarea la maxim al egalizorului crește voltajul de ieșire al căștilor, astfel crește presiunea nivelului de sunet.

Restricție la Declarația privind substanțele periculoase (India) Acest produs respectă „Reglementările privind gestionarea deșeurilor de echipamente electrice și electronice în India, 2016” și interzice utilizarea plumbului, mercurului, cromului hexavalent, bifenililor polibromurați (PBBs) și difenil eterilor polibromurați (PBDEs) în concentrație mai mare de 0,1% din greutate în materiale omogene și 0,01% din greutate în materiale omogene pentru cadmiu, cu excepția scutirilor enumerate în Lista 2 a Regulii

■ ASUS CONTACT INFORMATION		
■ ASUSTeK Computer Inc.	■ ASUS Computer International (America)	■ ASUS Computer GmbH (Germany and Austria)
Address 1F., No. 15, Lide Rd., Beitou Dist., Taipei City 112, Taiwan	Address 48720 Kato Rd, Fremont, CA 94538, USA	Address Harkortstr. 21-23 D-40880 Ratingen, Germany
Telephone +886-2-2894-3447	Telephone +1-510-739-3777	Telephone +49-1805-010920
Fax +886-2-2894-7798	Fax +1-510-608-4555	Website <a href="http://www.asus.de/">http://www.asus.de/</a>
E-mail <a href="mailto:info@asus.com.tw">info@asus.com.tw</a>	Website <a href="http://usa.asus.com/">http://usa.asus.com/</a>	Online Contact <a href="http://www.asus.de/sales">http://www.asus.de/sales</a>
Website <a href="http://www.asus.com.tw/">http://www.asus.com.tw/</a>		
■ Technical Support	■ Technical Support	■ Technical Support
Telephone +86-21-38429911	Telephone +1-812-282-2787 (English Only)	Telephone +49-1805-010923
	Telephone +1-905-370-2787 (French Only)	Support Fax +49-2102-959911
	Online Support <a href="http://support.asus.com/">http://support.asus.com/</a>	Online Support <a href="http://support.asus.com/">http://support.asus.com/</a>

## Îngrijire și curățare

- Înainte să ridicați sau să mutați monitorul, este bine să deconectați cablurile și cablul de alimentare. Respectați tehnicile de ridicare corecte când poziționați monitorul. Când ridicați sau transportați monitorul, țineți de marginile monitorului. Nu ridicați monitorul apucându-l de suport sau de cablu.
- Curățirea. Opriti monitorul și deconectați cablul de alimentare. Curățați suprafața monitorului cu o cârpă fără scame, neabrazivă. Petele persistente pot fi îndepărtate cu o cârpă umezită cu o soluție de curățare cu agresivitate medie.
- Nu utilizați soluții de curățare care conține alcool sau acetonă. Utilizați o soluție de curățare destinată utilizării pentru LCD. Nu pulverizați soluția de curățare direct pe ecran, deoarece aceasta poate picura în monitor și poate cauza electrocutarea.

### Următoarele simptome sunt normale pentru monitor:

- Ecranul poate produce scintilații în timpul utilizării inițiale din cauza naturii luminii fluorescente. Opriti și porniți monitorul din nou pentru a vă asigura că scintilația dispare.
- Este posibil ca ecranul să lumineze ușor neuniform, în funcție de modelul de desktop pe care îl utilizați.
- Când aceeași imagine este afișată timp de mai multe ore, pe ecran poate apărea o imagine remanentă după schimbarea imaginii. Ecranul va reveni încet sau puteți să opriți alimentarea pentru câteva ore.
- Când ecranul devine negru sau clipește sau nu mai funcționează, contactați dealerul sau centrul de service pentru reparații. Nu reparați ecranul pe cont propriu!

### Convenții utilizate în acest ghid



**AVERTIZARE:** Informații pentru a preveni vătămarea corporală când încercați să efectuați o acțiune.



**ATENȚIE:** Informații pentru a preveni deteriorarea componentelor când încercați să efectuați o acțiune.



**IMPORTANT:** Informații pe care **TREBUIE** să le respectați pentru a efectua o acțiune.



**NOTĂ:** Sfaturi și informații suplimentare pentru a ajuta la efectuarea unei acțiuni.



## Unde găsiți informații suplimentare

Consultați următoarele surse pentru informații suplimentare și pentru actualizări ale produsului și software-ului.

### 1. Site-uri ASUS

Site-urile ASUS internaționale oferă informații actualizate despre produsele hardware și software ASUS.

Consultați <http://www.asus.com>

### 2. Documentație opțională

Pachetul produsului dvs. poate include documentație opțională care poate fi adăugată de dealer. Aceste documente nu fac parte din pachetul standard.

### 3. Protejați-vă ochii cu monitoarele ASUS EYE CARE

Cele mai recente monitoare ASUS sunt dotate cu tehnologii exclusive de filtrare a luminii albastre și de eliminare a pâlpâirii, pentru a vă păstra ochii sănătoși în lumea digitală de astăzi. Consultați

[https://www.asus.com/Microsite/display/eye\\_care\\_technology/](https://www.asus.com/Microsite/display/eye_care_technology/)

## Servicii de preluare a produselor vechi în magazin

Programele ASUS pentru reciclare și preluare a produselor vechi sunt rezultatul angajamentului nostru față de cele mai înalte standarde de protejare a mediului. Credem că este important să oferim soluții pentru ca clienții noștri să poată recicla în mod responsabil produsele, bateriile și alte componente, precum și materialele de ambalare.

Accesați <http://csr.asus.com/english/Takeback.htm> pentru a obține informații detaliate privind reciclarea în diferite regiuni.

## Informații produs pentru eticheta de energie UE



## 1.1 Bine ați venit!

Vă mulțumim pentru achiziționarea monitorului LCD ASUS®!

Cel mai nou monitor LCD cu ecran panoramic de la ASUS oferă un afișaj cu contrast mai mare, mai lat și mai luminos, plus o mulțime de caracteristici care îmbunătățesc experiența de vizualizare.

Cu aceste caracteristici, vă puteți bucura de confortul și de experiența vizuală încântătoare pe care o oferă monitorul!

## 1.2 Conținut pachet

Verificați dacă în pachet există următoarele articole:

- ✓ Monitor LCD
- ✓ Suportul monitorului
- ✓ Bază monitor
- ✓ Ghid de pornire rapidă
- ✓ Certificat de garanție
- ✓ 1x cablu de alimentare
- ✓ 1x cablu HDMI (opțional)
- ✓ 1x cablu DP (opțional)
- ✓ 1x șurubelniță în formă de L (opțional)
- ✓ 4x șuruburi
- ✓ 4x Tampon de cauciuc

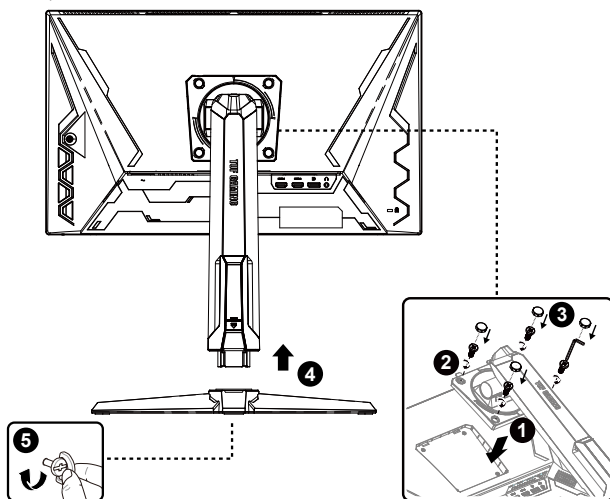


- 
- Dacă oricare dintre articolele de mai sus este deteriorat sau lipsește, contactați imedia magazinul.
-

## 1.3 Asamblarea monitorului

### Pentru a asambla monitorul

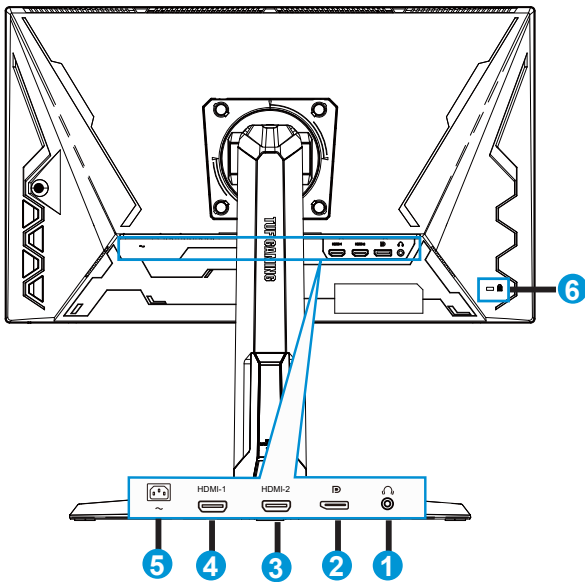
1. Așezați afișajul pe o cârpă pe masă, fixați suportul pe capul unității cu patru (4) șuruburi, apoi acoperiți capacul balamalei, apoi atașați baza la suport și fixați-o cu șurubul pentru a le uni strâns. Puteți strânge ușor șurubul cu degetele.
2. Reglați monitorul la unghiul care vă este cel mai confortabil.



\*Dimensiune șurub bază: M6 x 15mm

## 1.4 Conectați cablurile

### 1.4.1 Partea posterioară a monitorului LCD

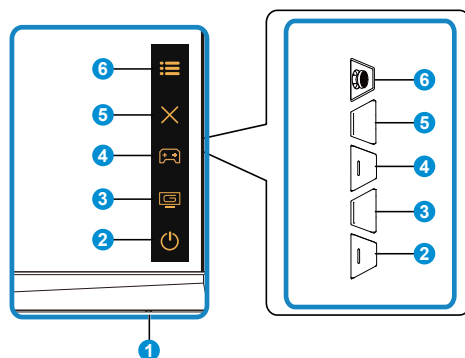


1. Port ieșire căști
2. Port de intrare DP
3. Port HDMI-2
4. Port HDMI-1
5. Port de intrare c.a.
6. Încuietoare Kensington

## 1.5 Introducere monitor

### 1.5.1 Folosirea butoanelor de comandă

Puteți folosi butonul de comandă din partea posterioară a monitorului pentru a regla setările referitoare la imagine.



#### 1. Indicator alimentare:

- Definiția de culoare a indicatorului de alimentare se află în tabelul de mai jos.

Stare	Descriere
Alb	PORNIT
Portocaliu	Mod standby
OPRIT	OPRIT

#### 2. Butonul Alimentare:

- Utilizați acest buton pentru a porni și opri monitorul.

#### 3. Buton GameVisual:

Acesta este scurtătura 2.




- Apăsați această tastă de scurtătură pentru a comuta între șapte moduri video presetate (Mod peisaj, Mod curse, Mod cinema, Mod RTS/RPG, Mod FPS, Mod sRGB, Mod MOBA și Mod utilizator) cu ajutorul tehnologiei video inteligente GameVisual™.

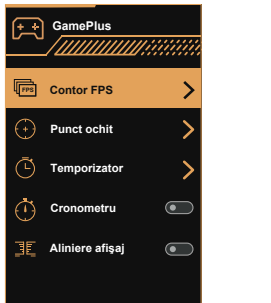
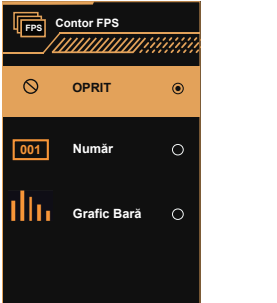
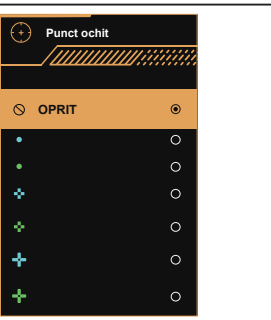
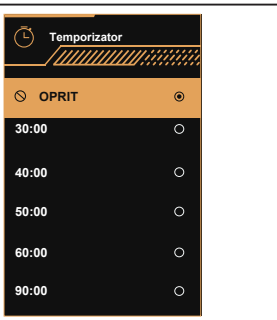
#### 4. Buton GamePlus:

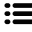
Acesta este scurtătura 1.

- GamePlus:** Funcția GamePlus vă pune la dispoziție un set de instrumente și creează un mediu de joc optimizat pentru diferite tipuri de jocuri. Funcția Punct ochit este concepută în mod special pentru jucătorii noi sau începători, care sunt interesați de jocurile de tip First Person Shooter (FPS - jocuri de acțiune cu vizualizare subiectivă).

Pentru a activa funcția GamePlus:

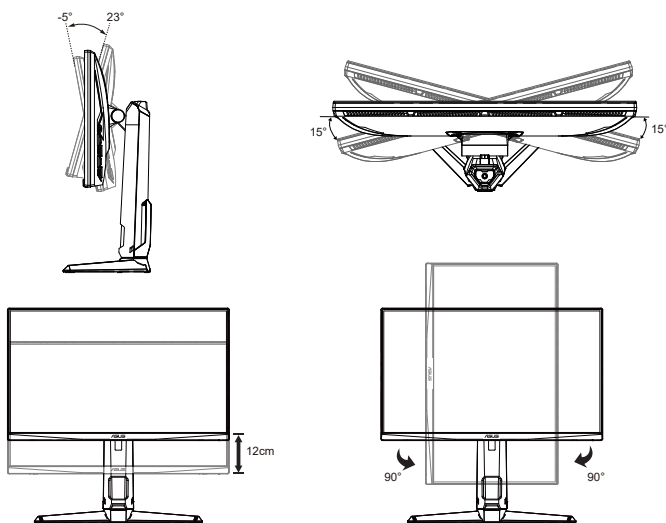
- Buton **GamePlus** pentru a accesa meniul principal al funcției GamePlus.
- Activați funcția Contor FPS, Punct ochit, Temporizator, Cronometru sau Aliniere afișaj.
- Deplasați butonul  în sus sau în jos pentru a selecta și apăsați pe  pentru a confirma funcția dorită. Apăsați pe **X** pentru a ieși.
- Punct ochit/Temporizator/Cronometru/Contor FPS este reglabilă prin apăsarea  butonului de navigare în 5 direcții.

Meniul principal GamePlus	GamePlus-FPS
	
GamePlus-Punct ochit	GamePlus-Temporizator
	

5. **X** Buton de închidere:
  - Ieși din meniul OSD.
6.  Buton de navigare (5 direcții):
  - Activează meniul OSD. Activează elementul selectat din meniul OSD.
  - Crește/Reduce valorile sau deplasează selecția către sus/jos/stânga/dreapta

## 2.1 Reglarea monitorului

- Pentru vizualizare optimă, vă recomandăm să priviți fața completă a monitorului, apoi reglați monitorul la unghiul care este cel mai confortabil pentru dvs.
- Țineți suportul pentru a preveni căderea monitorului în timpul modificării unghiului acestuia.
- Puteți regla unghiul monitorului de la  $+23^\circ$  la  $-5^\circ$  și permite reglarea rotirii cu  $15^\circ$  fie de la stânga sau de la dreapta. De asemenea, puteți regla înălțimea monitorului în limita a 12 cm și puteți ajusta pivotul acestuia la  $90^\circ$ .



## 2.2 Detașarea piciorului/suportului (pentru montarea pe perete VESA)

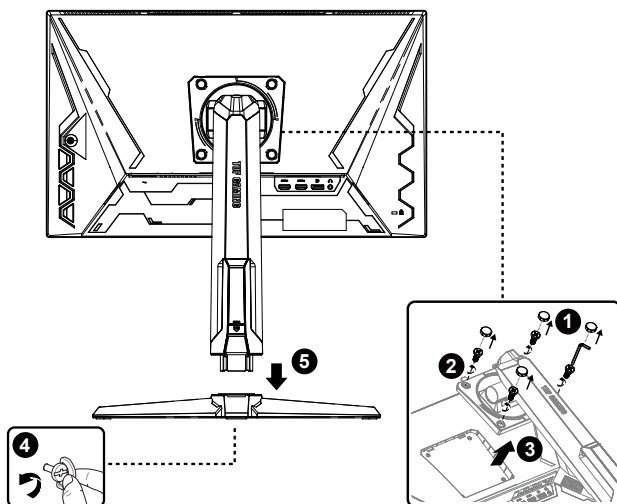
Suportul detașabil al acestui monitor este proiectat special pentru montarea pe perete VESA.

### Pentru a detașa brațul/suportul

1. Deconectați cablurile de alimentare și de semnal. Puneți cu atenție partea frontală a monitorului cu fața în jos pe o masă curată.
2. Scoateți cele patru (4) șuruburi care fixează piciorul de partea din spate a monitorului.
3. Detașați suportul (piciorul și baza) de pe monitor.



- Vă recomandăm să acoperiți suprafața mesei cu o cârpă moale pentru a preveni deteriorarea monitorului.

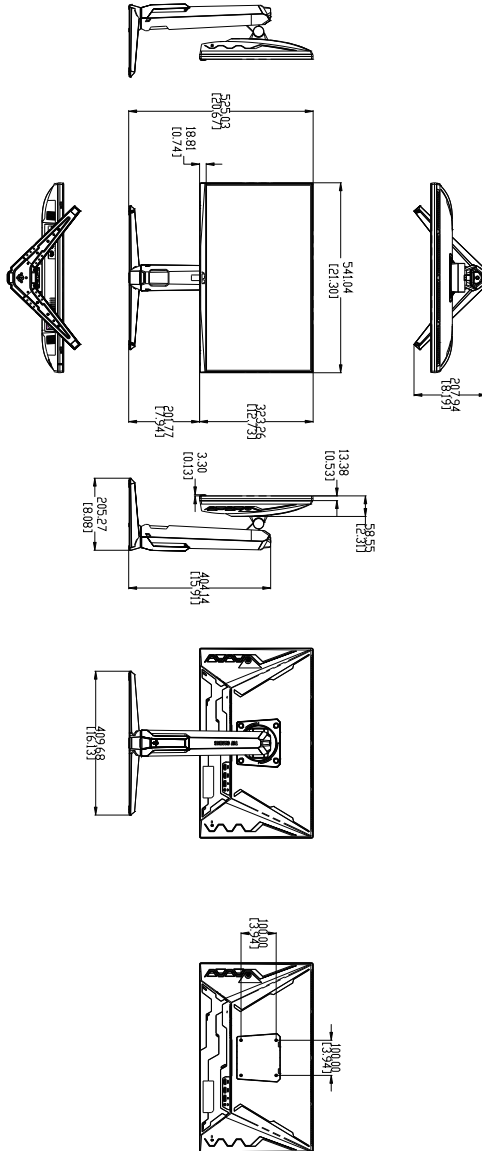


- Setul de montare pe perete VESA (100 x 100 mm) este achiziționat separat.
- Folosiți doar console de montare pe perete certificate UL cu greutatea/sarcina minimă de 12 kg (dimensiune șurub: M4 x 10,0 mm).



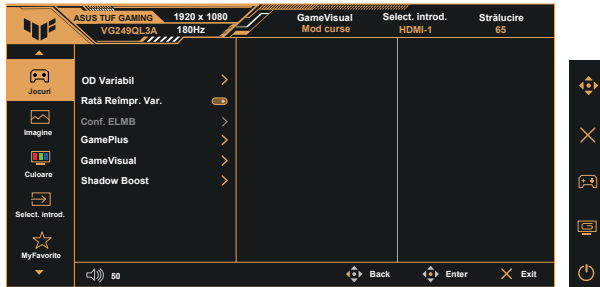
## 2.3 Dimensiuni externe

Unitate: mm



## 3.1 Meniu OSD (On Screen Display - Afișare pe ecran)

### 3.1.1 Cum se reconfigurează

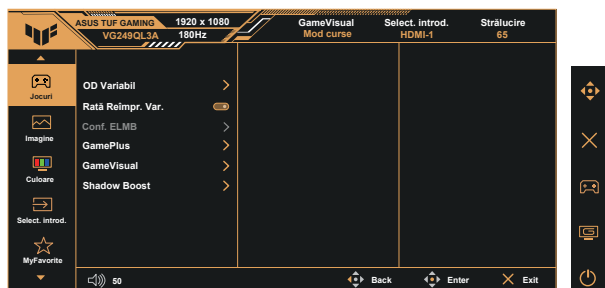


1. Apăsați punctul Central de pe butonul de navigare în 5 direcții pentru a activa meniul OSD.
2. Apăsați pe butoanele ▼ și ▲ pentru a comuta între elementele din meniu. Când vă deplasați de la o pictogramă la alta, numele opțiunii este evidențiat.
3. Pentru a selecta elementul evidențiat din meniu, apăsați tasta centrală.
4. Apăsați pe butoanele ▼ și ▲ pentru a selecta parametrul dorit.
5. Apăsați tasta centrală pentru a accesa bara glisantă și apoi folosiți butonul ▼ sau ▲, în funcție de indicațiile din meniu, pentru a efectua modificările dorite.
6. Apăsați ◀/▶ pentru a vă deplasa la stânga/dreapta în meniu.

## 3.1.2 Introducere funcție OSD

### 1. Jocuri

Această funcție conține șase subfuncții pe care le puteți selecta după cum doriți.



- **OD Variabil:** Intervalul de reglare este de la 1 la 5. Setarea implicită este 3.
- **Rată Reimpr. Var.:** Permite unei surse grafice compatibile Adaptive-Sync să ajusteze dinamic rata de reîmprospătare a afișajului pe baza ratelor de cadre tipice ale conținutului, pentru o actualizare eficientă, fluidă și cu latență redusă a afișajului.



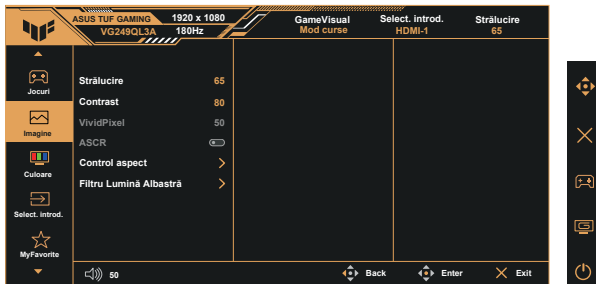
- Pentru GPU suportat, cerințe minime de sistem PC și drivere, vă rugăm contactați producătorii GPU.
- **Conf. ELMB:** Bifați pentru a reduce neclaritatea cauzată de mișcare și pentru a minimiza efectul de remanență atunci când obiectele de pe ecran se mișcă rapid. ELMB este dezactivat dacă frecvența de intrare V este mai mică de 85Hz.
- **GamePlus:** Activați funcția Punct ochit, Temporizator, Contor FPS, Cronometru, sau Aliniere afișaj.
- **GameVisual:** Această funcție conține opt subfuncții pe care le puteți selecta după cum doriți.
- **Shadow Boost:** Reglarea curbei gama a monitorului prin ameliorarea culorilor închise, pentru a îmbogăți tonurile închise dintr-o imagine, conturând mai clar porțiunile și obiectele întunecate.



- În Mod curse, funcțiile Saturație și ASCR nu pot fi configurate de utilizator.
- În Mod sRGB, funcțiile Saturație și Culoare temperatură nu pot fi configurate de utilizator.
- În Mod MOBA, funcțiile Saturație și ASCR nu pot fi configurate de utilizator.

## 2. Imagine

Puteți ajusta **Strălucire**, **Contrast**, **VividPixel**, **ASCR**, **Control aspect** și **Filtru Lumină Albastră** de la această funcție principală.



- **Strălucire:** Intervalul de reglare este de la 0 la 100.
- **Contrast:** Intervalul de reglare este de la 0 la 100.
- **VividPixel:** O tehnologie exclusivă ASUS care oferă utilizatorilor divertisment prin intermediul unor imagini pline de viață, cu o claritate de cristal și detalii uluitoare. Intervalul de reglare este de la 0 la 100.
- **ASCR:** Selectați **PORNIT** sau **OPRIT** pentru a activa sau dezactiva funcția raportului de contrast dinamic. Funcția ASCR este dezactivată când funcția ELMB este activată.
- **Control aspect:** Reglați raportul de aspect la „Plin”, „Echivalent” și „4:3”.
- **Filtru Lumină Albastră:** Reglați nivelul de energie al luminii albastre emise de retroiluminarea cu LED-uri.



- Când activați Filtru Lumină Albastră, setările implicite ale Mod curse vor fi importate automat.
- Între Nivel 1 și Nivel 3, funcția Strălucire poate fi configurată de utilizator.
- Nivel 4 corespunde setării optimizate. Acesta este conform cu certificarea TUV privind lumina albastră. Funcția Strălucire nu poate fi configurată de utilizator.

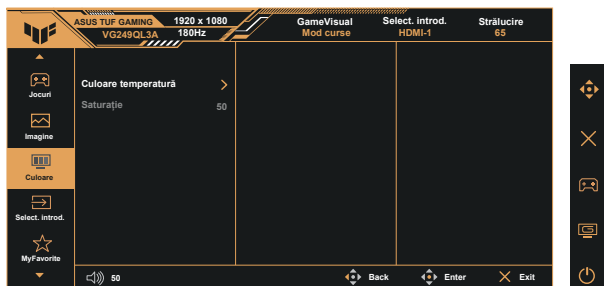


Consultați următoarele pentru a atenua solicitarea oculară:

- Utilizatorii trebuie să facă pauze dacă lucrează multe ore la monitor. Vă recomandăm să faceți pauze scurte (cel puțin 5 minute) după aproximativ 1 oră de lucru continuu la computer. Pauzele scurte și frecvente sunt mai eficiente, decât o singură pauză mai lungă.
- Pentru a reduce la minimum solicitarea și senzația de uscarea a ochilor, utilizatorii trebuie să-și odihnească ochii periodic, concentrându-se pe obiecte aflate la depărtare.
- Exercițiile pentru ochi pot ajuta la reducerea oboselei ochilor. Repetați frecvent aceste exerciții. Dacă oboseala ochilor continuă, consultați medicul. Exerciții pentru ochi: (1) Priviți în sus și în jos în mod repetat (2) Rotiți lent ochii (3) Mișcați ochii pe diagonală.
- Lumina albastră cu energie mare poate cauza oboseală oculară și AMD (Degenerescență maculară senilă). Filtru de lumină albastră pentru a reduce lumina albastră dăunătoare cu 70% (max.) pentru a evita CVS (Sindromul privitului la calculator).

### 3. Culoare

Selectați culoarea dorită a imaginii cu această funcție.



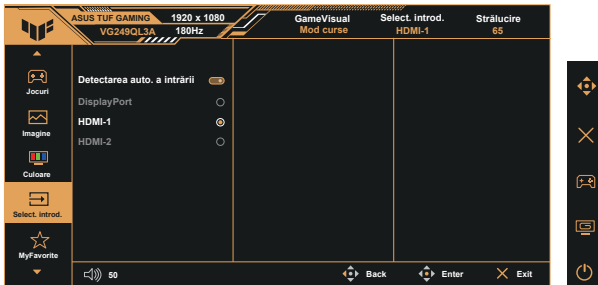
- **Culoare temperatură:** Cuprinde trei moduri de culoare presetate (**Rece**, **Normal** și **Cald**) și Mod utilizator.
- **Saturație:** Intervalul de reglare este de la 0 la 100.



- În Mod utilizator, culorile R (Roșu), G (Verde) și B (Albastru) pot fi configurate de utilizator; intervalul de reglare este între 0 ~ 100.

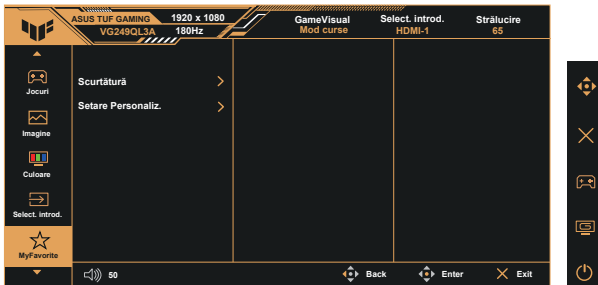
#### 4. Select. introd.

Selecționați sursa de intrare dorită și comutați funcția Detectarea automată a intrării între pornit și oprit. Sursa de intrare a monitorului nu se va comuta automat atunci când funcția de detectare automată a intrării este dezactivată.



#### 5. MyFavorite

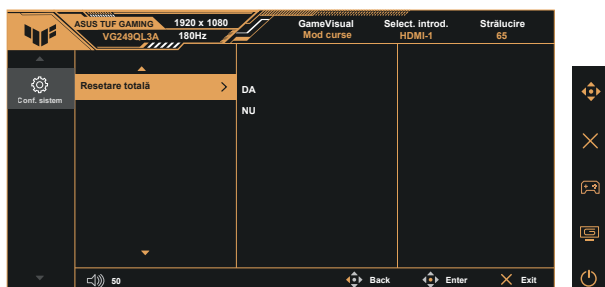
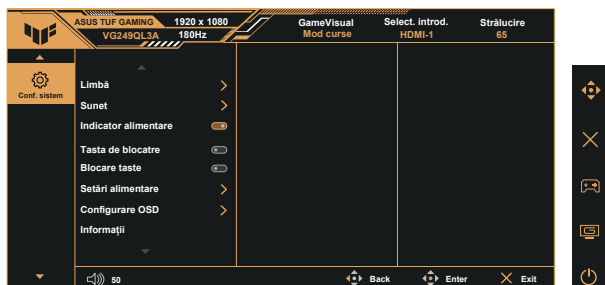
Puteți ajusta Scurtătură și Setare Personaliz. de la această funcție principală.



- **Scurtătură:** Utilizatorul poate selecta din „GamePlus”, „GameVisual”, „OD variabil”, „Strălucire”, „Mut”, „Shadow Boost”, „Contrast”, „Select. introd.”, „Filtru Lumină Albastră”, „Culoare temperatură”, „Volum”, „Setare Personaliz.-1”, „Setare Personaliz.-2” și setat ca tastă de comandă rapidă.
- **Setare Personaliz.:** Puteți efectua setările în funcție de favorite.

## 6. Conf. sistem

Reglează configurația sistemului.




- **Limbă:** Selectați limba OSD. Opțiunile sunt: **Engleză, Franceză, Germană, Spaniolă, Italiană, Olandeză, Rusă, Poloneză, Cehă, Croată, Maghiară, Română, Portugheză, Turcă, Chineză simplificată, Chineză tradițională, Japoneză, Coreeană, Persană, Thaiandeză, Indoneziană, Ucraineană și Vietnameză.**
- **Sunet:** Reglează nivelul volumului de ieșire sau pune audio pe mut.
- **Indicator alimentare:** Activați/dezactivați indicatorul LED de alimentare.
- **Tasta de blocare:** Pentru a activa/dezactiva tasta de alimentare.
- **Blocare taste:** Dezactivați toate funcțiile tastelor. Dacă țineți apăsat pe butonul Jos pentru mai mult de cinci secunde, veți dezactiva funcția de blocare a tastelor.
- **Setări alimentare:** Selectați modul de setare a alimentării.
- **Configurare OSD:** Reglează Poziția-OSD, Pauză OSD, DDC/CI și Transparență al ecranului OSD.
- **Informații:** Afișează informațiile referitoare la monitor.
- **Resetare totală:** Se selectează „Da” pentru a readuce setările la modul implicit din fabrică.

## 3.2 Specificații

<b>Model</b>	<b>VG249QL3A</b>
Dimensiune panou	23,8"L (60,5cm)
Rezoluție max.	1920x1080 la 180Hz
Strălucire (tipic)	350cd/m <sup>2</sup>
Raport de contrast intrinsec (tipic)	1000:1
Unghi de vizualizare (CR=10)	178° (V)/178° (H)
Culori afișaj	16,7M culori (8biți)
Saturație de culoare	99% SRGB
Timp de răspuns	1 ms (G la G), 1 ms MPRT
Intrare digitală	HDMI v2.0 x 2 , DisplayPort v1.2 x 1
Boxă satelit	2W x 2 stereo
Ieșire căști	Da
Sunet de la HDMI/ DP	Da
Consum de energie în funcționare (max.)	18W
Culori carcasă	Negru
Mod economisire energie	< 0,5W
Mod oprit	< 0,3W
Înclinare	-5° ~ +23°
Pivotare	+90° ~ -90°
Rotire	+15° ~ -15°
Reglare înălțime	12 cm
Dimensiuni fizice (LxÎxA)	541 x 525 x 208 mm (cea mai mare) 541 x 405 x 208 mm (cea mai mică)
Dimensiuni fizice fără stativ (LxÎxA) (Pentru montare pe perete VESA)	541 x 323 x 62 mm
Dimensiune cutie (LxÎxA)	600 x 465 x 200 mm
Greutate netă (aprox.)	5,4 kg
Greutate netă fără suport (aprox.)	3,4 kg
Greutate brută (aprox.)	7,5 kg
Tensiune nominală	100 - 240V, 50/60Hz, 1,5A
Temperatură de utilizare	0 - 40°



### 3.3 Depanare (FAQ)

Problemă	Soluție posibilă
LED-ul de alimentare nu este PORNIT	<ul style="list-style-type: none"><li>• Apăsați butonul  pentru a verifica dacă monitorul este în modul PORNIT.</li><li>• Verificați conectarea corectă a cablului de alimentare la monitor și la priza electrică.</li><li>• Consultați starea pentru funcția Indicator alimentare din OSD-ul meniului principal. Selectați „PORNIT” pentru a activa LED-ul de alimentare.</li></ul>
LED-ul de alimentare este de culoare aurie și nu există imagine pe ecran	<ul style="list-style-type: none"><li>• Verificați dacă monitorul și computerul sunt în mod PORNIT.</li><li>• Asigurați conectarea corectă a cablului de semnal între monitor și computer.</li><li>• Verificați cablul de semnal și asigurați-vă că niciunul dintre pini nu este îndoit.</li><li>• Conectați computerul cu alt monitor disponibil pentru a verifica dacă computerul funcționează corect.</li></ul>
Imaginea de pe ecran este prea deschisă sau prea închisă	<ul style="list-style-type: none"><li>• Reglați setările Contrast și Strălucire din OSD.</li></ul>
Imaginea de pe ecran oscilează sau un model de undă este prezent în imagine	<ul style="list-style-type: none"><li>• Asigurați conectarea corectă a cablului de semnal între monitor și computer.</li><li>• Mutați dispozitivele electrice care pot cauza interferență electrică.</li></ul>
Imaginea ecranului are defecte de culoare (albul nu arată alb)	<ul style="list-style-type: none"><li>• Verificați cablul de semnal și asigurați-vă că niciunul dintre pini nu este îndoit.</li><li>• Efectuați Resetare din OSD.</li><li>• Reglați setările de culoare R/G/B sau selectați Culoare temperatură prin OSD.</li></ul>
Sunetul lipsește sau este slab	<ul style="list-style-type: none"><li>• Reglați setările de volum ale monitorului cât și ale computerului.</li><li>• Asigurați-vă că placa de sunet a computerului este instalată și activată corect.</li></ul>

### 3.4 Listă de frecvențe acceptate

#### Listă sincronizare PC pentru intrarea HDMI/DP

Rezoluție	HDMI	DP
640x480-60Hz	V	V
640x480-67Hz	V	V
640x480-72Hz	V	V
640x480-75Hz	V	V
720x400-70Hz	V	V
800x600-56Hz	V	V
800x600-60Hz	V	V
800x600-72Hz	V	V
800x600-75Hz	V	V
1024x768-60Hz	V	V
1024x768-70Hz	V	V
1024x768-75Hz	V	V
1024x768-180Hz	V	V
1152x864-75Hz	V	V
1152x864-180Hz	V	V
1280x720-60Hz	V	V
1280x960-60Hz	V	V
1280x960-180Hz	V	V
1280x1024-60Hz	V	V
1280x1024-75Hz	V	V
1280x1024-180Hz	V	V
1440x900-60Hz	V	V
1680x1050-60Hz	V	V
1920x1080-60Hz	V	V
1920x1080-100Hz	V	V
1920x1080-120Hz(CEA)	V	V
1920x1080-144Hz	V	V
1920x1080-165Hz	V	V
1920x1080-180Hz	V	V
720x480P-60Hz	V	V
720x576P-50Hz	V	V
1280x720P-50Hz	V	V
1280x720P-60Hz	V	V
1440x480P-60Hz	V	V
1440x576P-50Hz	V	V
1920x1080P-50Hz	V	V
1920x1080P-60Hz	V	V